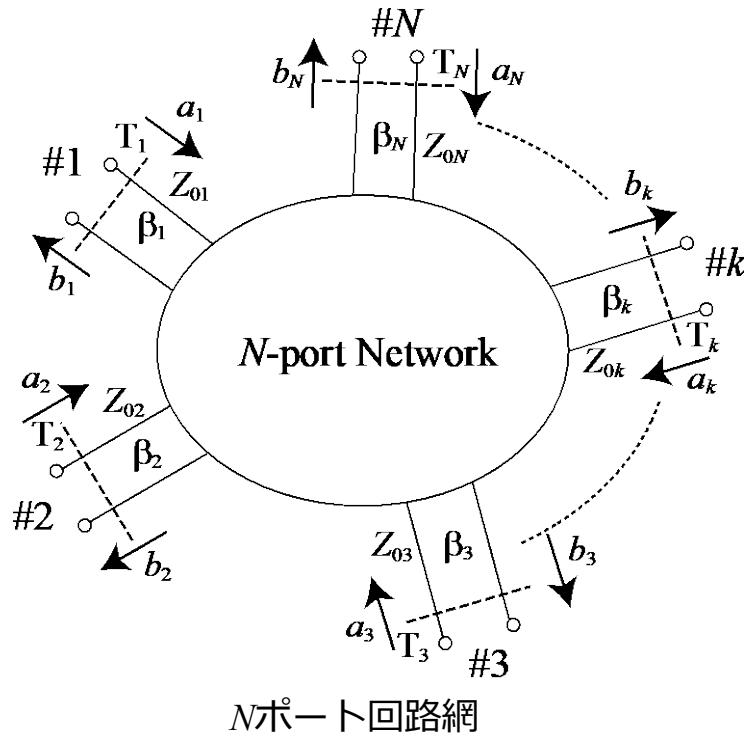


初歩からのマイクロ波分配／合成回路の設計

Basic Design of Microwave Divider/Combiner

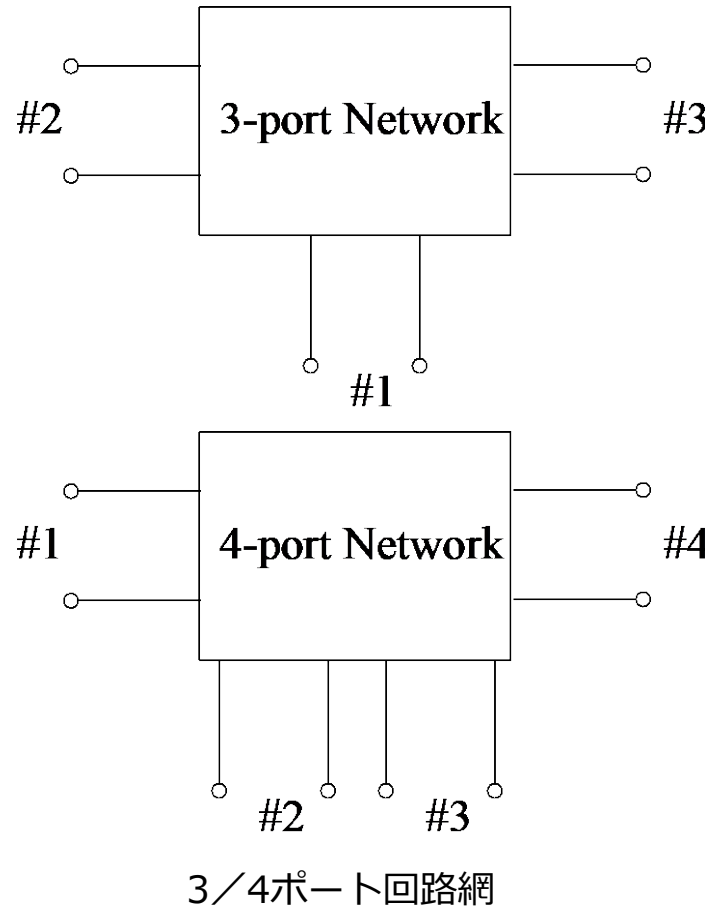
河合 正 (兵庫県立大学)

Tadashi Kawai, Graduate School of Engineering, University of Hyogo



無損失Nポート回路網の散乱行列はユニタリ行列となる。

$$[S^*]^t[S] = [I]$$



集中定数素子を用いた小型化

